

imusa®

Please Read and Save this Use and Care Manual
Por Favor Lea y Guarde este Instructivo Antes de Usar el Producto

MODEL/MODELO: GAU-80305 & GAU-80306



LOOK FOR IMUSAUSA ON:
SÍGUENOS EN IMUSAUSA:



Burner
USE AND CARE INSTRUCTIONS
Hornilla
MANUAL DE INSTRUCCIONES

Table of Contents

	Page
Important Safeguards	3
Polarized Plug	4
Extension Cord Use	4
Electric Power	4
Tamper-Resistant Screw	4
Learning About your Burner	5
Before First Use	6
How to Use your Burner	6
Care and Cleaning	7
Storage and Maintenance	7
Need Help?	8
Warranty	8

IMPORTANT SAFEGUARDS

When using electrical appliances, basic safety precautions should always be followed, including the following:

- **Read all instructions before use.**
- To protect against electric shock, do not immerse cord, plug, variable temperature control, or appliance in water or any other liquid.
- Close supervision is necessary when any appliance is used near children.
- Unplug from outlet when not in use and before cleaning. Allow to cool before putting on or taking off parts, and before cleaning the appliance.
- Do not operate any appliance with a damaged cord or plug or after the appliance malfunctions, or has been damaged in any manner.
- This appliance is not intended for use by persons (including children) with reduced physical, sensory or mental capabilities, or lack of experience and knowledge, unless they have been given supervision or instruction concerning use of the appliance by a person responsible for their safety.
- The use of attachments not recommended by the appliance manufacturer may cause fire, electric shock or injuries.
- Do not use outdoors.
- Do not let cord hang over edge of table or counter, or touch hot surfaces.
- Do not use this appliance for anything other than its intended use.
- Do not touch hot surfaces. Use handles or knobs.
- Do not place on or near a hot gas or electric burner, or in a heated oven.
- To disconnect the appliance, turn any control to off (if applicable), then remove plug from wall outlet.
- Do not use for more than 60 minutes in a 2 hour period.
- A fire may occur if burner is covered or touching flammable material, including curtains, draperies, walls, overhead cabinets, paper or plastic products, cloth towels, and the like, when in operation.
- Extreme caution must be used when moving any pot or pan containing hot oil or other hot liquids from this appliance.
- Place the appliance on a flat and heat-resistant surface, and use it in a well-ventilated area.

SAVE THESE INSTRUCTIONS
THIS PRODUCT IS INTENDED FOR HOUSEHOLD USE ONLY

POLARIZED PLUG

This appliance has a polarized plug (one blade is wider than the other). To reduce the risk of electric shock, this plug will fit into a polarized outlet only one way. If the plug does not fit correctly into the outlet, flip it. If it still does not fit, contact a qualified electrician. Do not attempt to defeat this safety feature by modifying the plug in any way.

EXTENSION CORD USE

A short power-supply cord is provided to reduce the risk resulting from becoming entangled or tripping over a longer cord.

The use of an extension cord is not recommended. However, longer extension cords may be used if care is exercised.

If an extension cord is used,

The leveled electrical rating of the cord set or extension cord should be at least as great as the electrical rating of the appliance.

The cord should be arranged so that it will not drape over the countertop or tabletop where it can be pulled on by children or tripped over unintentionally.

ELECTRIC POWER

If the electrical circuit is overloaded with other appliances, your appliance may not operate properly. It should be operated on a separate electrical circuit from other appliances.

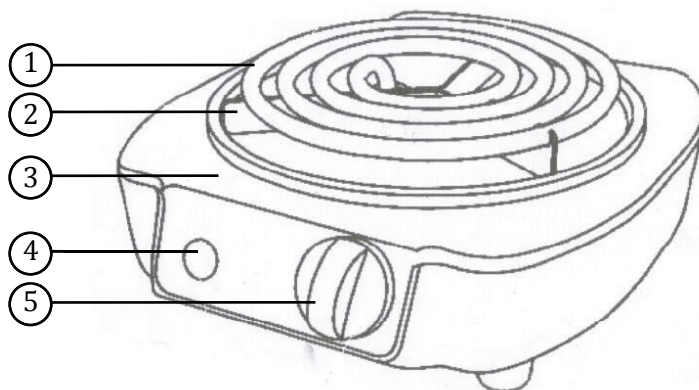
TAMPER-RESISTANT SCREW

Warning: This appliance is equipped with a tamper-resistant screw to prevent removal of the outer cover. To reduce the risk of fire or electric shock, do not attempt to remove the outer cover. There are no user serviceable parts inside.

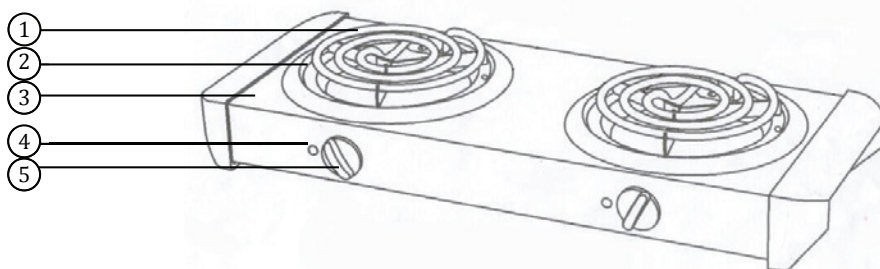
LEARNING ABOUT YOUR BURNER

Product may vary slightly from what is illustrated.

Single Burner



Double Burner



1. Heating Element(s)
2. Drip Tray(s)
3. Body
4. Power Light Indicator(s)
5. Temperature Control Knob(s)

BEFORE FIRST USE

- Remove all packing material and stickers from the product and save instruction manual.

Caution: Tear up all plastic bags as they can pose a risk to children.

- Cut and remove tie wrap located between the electric plug blades.
- Before using your new appliance, wipe the appliance with a damp cloth.

Caution: Do not immerse the appliance in water or any liquid.

HOW TO USE YOUR BURNER

When the appliance is operating for the first time, there may be a slight burning odor, as the heating elements warm up. This represents no danger to the user and does not indicate a defect in the appliance. Allow the appliance to heat up until the odor clears.

- Place appliance on a flat stable surface.

Caution: Because some countertop finishes are more sensitive than others, use care not to place the appliance on surfaces where heat may cause damage.

- Make sure the temperature control knob is turned OFF.
- Plug into a standard 120 Volt AC outlet.
- Set the temperature desired by turning the temperature control knob. The light indicator will come on.

Note: Preheat the burner for about 1 minute before placing a saucepan or skillet on the burner.

- Place a saucepan or skillet designed to be used on an electric range on the preheated burner (See time table below for boiling water 33,8 oz).

Note: For best results, use a saucepan or skillet as close to the size of the burners as possible.

Caution: Use pot holders whenever touching or moving cookware from the burners.

- Turn the temperature control knob to OFF when cooking is complete.

Caution: Allow the appliance to cool completely before handling.

MODEL	HEATING POWER PER COIL	BOILING TIME
GAU-80305	1100W	15 to 20 Minutes
GAU-80306	750W	8 to 12 Minutes

CARE AND CLEANING

This product contains no user serviceable parts.

- Unplug the unit.
- Allow the appliance to cool completely before cleaning.
- Wipe the body, dip tray and heating element with a hot, soapy cloth. To clean drip tray, lift and tilt the heating element.
- Use a damp cloth to wipe off soap from the appliance. Then dry.
- Never rinse the appliance directly under tap water and never immerse it in water or other liquids.
- The appliance and its parts are NOT dishwasher safe.
- Do not use any abrasive cleaners or metal pads to clean the appliance.
- Never spray or apply cleaner directly onto or into the appliance.

STORAGE AND MAINTENANCE

- Always allow the appliance to completely cool before storing.
- Wind the electrical cord into a coil and secure with a twist fastener.
- Store your appliance in a dry location, such as on a tabletop, countertop, or on a cupboard shelf.
- Other than recommended cleaning, no further user maintenance should be necessary.

NEED HELP?

For service, repairs, or any questions regarding your appliance, call the number on the last page of this manual. Please **DO NOT** return the product to the place of purchase. Also, please **DO NOT** mail product back to manufacturer. You may also want to consult the website listed on the last page of this manual.

1 YEAR LIMITED WARRANTY

What does it cover?

Manufacturer defects in materials or workmanship (returns will only be accepted if due to a manufacturer defect and will not be accepted after 1 year from date of purchase. Returns will only be accepted with original receipt).

Applies only to products purchased and used in the United States, Hawaii or Alaska.

How do you get service?

Save your receipt as proof of date of purchase.

Email customerserviceimusa@groupeseb.com, or call 1-800-850-2501.

If you need parts or accessories, please contact us via email or phone.

Warranty does NOT cover:

- Damage from commercial use.
- Damage from misuse, abuse, or neglect.
- Products that have been modified in any way.
- Other accessory items that are packed with the unit.
- Damage due to accidents or repairs.

Índice

	Página
Instrucciones Importantes de Seguridad	10
Enchufe Polarizado.....	11
Uso de un Cable de Extensión.....	11
Cable Eléctrico	11
Tornillo de Seguridad	11
Aprenda Acerca de su Hornilla	12
Antes de Usar por Primera Vez.....	13
Como Usar su Hornilla.....	13
Cuidado y Limpieza	14
Almacenamiento y Mantenimiento	14
¿Necesita Ayuda?.....	15
Garantía	15

INSTRUCCIONES IMPORTANTES DE SEGURIDAD

Cuando se utilizan electrodomésticos, siempre se deben respetar ciertas medidas de seguridad incluyendo las siguientes:

- **Lea todas las instrucciones antes de utilizar el producto.**
- Con el objetivo de disminuir el riesgo de una descarga eléctrica, no sumerja el cable, el enchufe, el control de temperatura variable o la base del aparato en agua ni en ningún otro líquido.
- Todo aparato eléctrico usado cerca de los niños requiere la supervisión de un adulto.
- Desconecte el aparato de la toma de corriente cuando no esté en uso y antes de limpiarlo. Espere que el aparato se enfríe antes de instalar, retirar las partes o limpiarlo.
- No utilice ningún aparato si el cable o el enchufe se encuentra dañado, si el aparato no funciona correctamente, o ha sufrido algún daño en general.
- Este aparato no está diseñado para ser usado por personas (incluyendo niños) con capacidad física limitada, mental o sensoriales disminuidas y falta de experiencia o conocimiento que les impida utilizar el aparato con toda seguridad sin supervisión o instrucción.
- El uso de accesorios no recomendados por el fabricante puede causar riesgo de incendio, descarga eléctrica o lesiones personales.
- No utilice este aparato en exteriores.
- No permita que el cable del aparato cuelgue del borde de la mesa o del mostrador ni que entre en contacto con las superficies calientes.
- Este aparato se debe utilizar únicamente para el fin previsto.
- No toque las superficies calientes. Utilice las asas o las perillas.
- No coloque sobre o cerca de una hornilla de gas o eléctrica, ni sobre un horno caliente.
- Para desconectar, coloque el control en off (si aplica) y luego remueva el enchufe de la toma de corriente.
- No use por más de 60 minutos en un período de 2 horas.
- Puede ocurrir un incendio si la hornilla es cubierta cuando está en funcionamiento por algún material inflamable, incluyendo cortinas, tapicería, paredes, gabinetes de cocina, productos de papel o plástico, toallas de tela y similares.
- Debe tener mucho cuidado al mover una olla o sartén que contenga aceite u otros líquidos calientes.
- Coloque el aparato en una superficie plana y resistente al calor. Utilice en un área ventilada.

**CONSERVE ESTAS INSTRUCCIONES
ESTE APARATO ES PARA USO DOMÉSTICO ÚNICAMENTE**

ENCHUFE POLARIZADO

Este aparato tiene un enchufe polarizado (un contacto es más ancho que el otro). Para reducir el riesgo de choque eléctrico, este enchufe entra en un contacto polarizado de una sola manera. Si el enchufe no entra correctamente, inviértalo. Si aún así no encaja, busque la ayuda de un electricista calificado. No intente hacerle ninguna modificación al enchufe.

USO DE UN CABLE DE EXTENSIÓN

El producto viene con un cable corto de suministro de potencia para reducir el riesgo que resulta de enredarse o tropezarse con un cable más largo.

No se recomienda el uso de un cable de extensión. Sin embargo, puede usarse un cable de extensión si se emplea el cuidado requerido.

Si se usa un cable de extensión:

El voltaje eléctrico del cable de extensión debe ser como mínimo igual al voltaje del aparato.

El cable de extensión debe acomodarse de modo que no cuelgue del mostrador o de la mesa, para evitar que un niño tire del mismo o se tropiece sin intención.

CABLE ELÉCTRICO

Si se recarga el circuito eléctrico con otros electrodomésticos, es posible que este aparato no funcione correctamente. Se debe utilizar en un circuito eléctrico separado de los otros electrodomésticos.

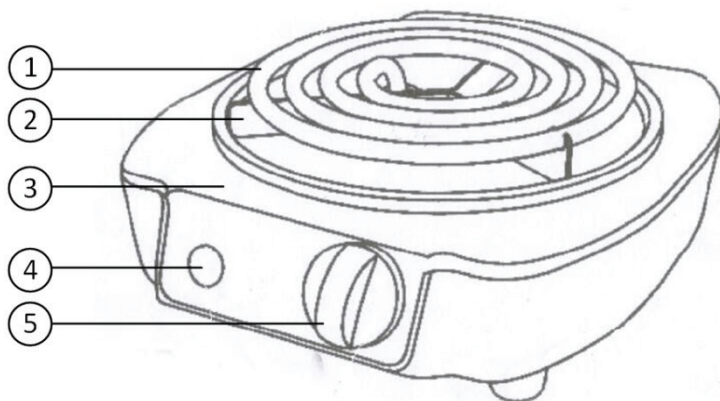
TORNILLO DE SEGURIDAD

Advertencia: Este aparato cuenta con un tornillo de seguridad para evitar que se remueva de la cubierta exterior del mismo. A fin de reducir el riesgo de incendio o descarga eléctrica, por favor no trate de remover la cubierta exterior. Este producto no contiene piezas reemplazables en su interior.

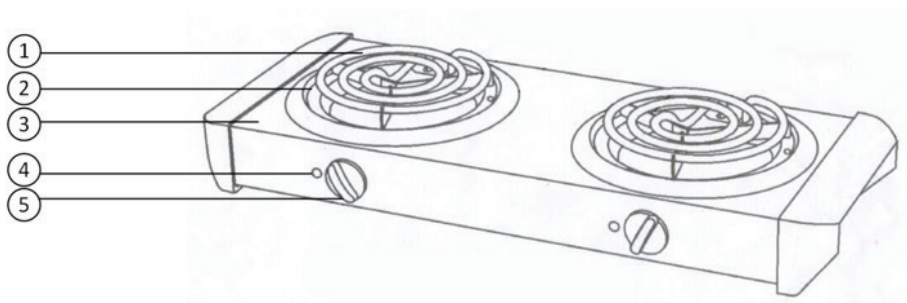
APRENDA ACERCA DE SU HORNILLA

El producto puede variar ligeramente al ilustrado.

Hornilla Individual



Hornilla Doble



1. Resistencia(s)
2. Bandeja(s) Recolectora(s)
3. Cuerpo
4. Luz (luces) Indicadora(s)
5. Perilla(s) para el Control de Temperatura

ANTES DE UTILIZAR POR PRIMERA VEZ

Retire todo el material de empaque y las calcomanías adheridas al producto y conserve el manual de instrucciones.

Advertencia: Rompa todas las bolsas de plástico ya que pueden representar un riesgo para los niños.

- Corte y retire la banda plástica que pasa por los contactos del enchufe.
- Antes de usar el aparato, limpie con un paño húmedo.

Advertencia: No sumerja el aparato en agua o cualquier otro líquido.

COMO USAR SU HORNILLA

Cuando utilice el producto por primera vez, puede producirse un ligero olor a quemado mientras la resistencia se calienta. Esto no representa ningún tipo de peligro para el usuario y no significa que el aparato tenga algún defecto.

- Coloque el aparato sobre una superficie plana y estable.

Advertencia: Debido a que el recubrimiento de ciertos mostradores puede ser afectado más que otros, asegúrese de no colocar el producto sobre superficies susceptibles al calor.

- Asegúrese que la perilla de control de temperatura se encuentra en la posición de apagado (OFF).
- Enchufe en un tomacorriente de 120 Voltios de CA.
- Fije la temperatura deseada girando la perilla para el control de temperatura. La luz indicadora se encenderá.

Nota: Precaliente la hornilla por lo menos 1 minuto antes de colocar cualquier sartén u olla.

- Coloque la sartén u olla que sea apta para usarse dentro del rango eléctrico del producto. (Ver la tabla para el tiempo que tarda la hornilla en hervir 33,8 oz de agua).

Nota: Para obtener mejores resultados, use una olla o sartén lo más parecida al tamaño de la hornilla.

Advertencia: Use agarraderas siempre que desee tocar o mover cualquier utensilio de cocina que este sobre la hornilla.

- Gire la perilla de control de temperatura a la posición de apagado OFF cuando haya terminado de cocinar.

Advertencia: Espere a que se enfríe la hornilla completamente antes de manipularla.

MODELO	POTENCIA POR BOBINA	TIEMPO PARA HERVIR
GAU-80305	1100W	15 to 20 Minutos
GAU-80306	750W	8 to 12 Minutos

CUIDADO Y LIMPIEZA

Este producto no contiene piezas reparables por el consumidor.

- Desconecte el cable del tomacorriente.
- Espere que se enfríe completamente el aparato antes de limpiarlo.
- Limpie el cuerpo, la bandeja recolectora y la resistencia con un paño caliente y jabonoso. Para limpiar la bandeja recolectora, levante e incline la resistencia.
- Utilice un paño húmedo para limpiar los restos de jabón en la máquina. Luego seque.
- Nunca enjuague el aparato directamente bajo el agua del grifo ni la sumerja en agua u otros líquidos.
- La hornilla y sus partes no son aptas para el lavaplatos automático.
- No use limpiadores abrasivos ni almohadilla de fibra metálica para limpiar el aparato.
- Nunca rocíe o aplique limpiadores directamente sobre el aparato.

ALMACENAMIENTO Y MANTENIMIENTO

- Siempre deje enfriar completamente el aparato antes de guardarlo.
- Enrolle el cable eléctrico en espiral y asegúrelo con una atadura.
- Guarde el aparato en un lugar seco. Por ejemplo; encima de la mesa, el mostrador o en un estante del armario.
- Adicional a la limpieza recomendada, no se requiere ningún mantenimiento especial.

¿NECESITA AYUDA?

Para servicio, reparaciones o preguntas relacionadas al producto, llame al número que se encuentra en la parte de atrás de este manual. Por favor, NO devuelva el producto al fabricante. Adicionalmente, puede consultar la página de internet que se encuentra en la parte de atrás de este manual.

1 AÑO DE GARANTÍA LIMITADA

¿Qué cubre la garantía?

Cualquier defecto de materiales o de mano de obra (devoluciones sólo se aceptarán si se debe a un defecto del fabricante, y no serán aceptadas después de 1 año desde la fecha de compra. Devoluciones sólo se aceptarán con el recibo original).

Aplica solo a productos comprados y usados en los Estados Unidos, Hawaii o Alaska.

¿Cómo se obtiene servicio?

Conserve el recibo original de la compra.

Escriba un correo electrónico a customerserviceimusa@groupeseb.com, o llame a 1-800-850-2501.

Si necesita partes o accesorios por favor llámenos o escribanos un correo electrónico.

Esta garantía NO cubre:

- Daños ocasionados por el uso comercial del producto.
- Daños por mal uso, abuso o negligencia.
- Productos que han sido alterados de alguna manera.
- Otros accesorios empacados con el aparato.
- Daños ocasionados por accidentes o reparaciones.

BURNER

1000W	120V	60Hz
1500W	120V	60Hz

HORNILLA

INSTRUCTION MANUAL MANUAL DE INSTRUCCIONES

If you have any questions, please contact us at:
Para mayor información puede contactarnos a:

IMUSA USA, LLC
6000 NW 97TH AVENUE, UNIT 26
Doral, FL 33178
1-800-850-2501
customerserviceimusa@groupeseb.com
www.imusausa.com

MADE IN CHINA / HECHO EN CHINA

imusa®