

# imusa®

Please Read and Save this Use and Care Manual  
Por Favor Lea y Guarde este Instructivo Antes de Usar el Producto

Model/Modelo: GAU-80340



LOOK FOR IMUSAUSA ON:  
SÍGUENOS EN IMUSAUSA:



34oz Electric Citrus Juicer  
USE AND CARE INSTRUCTIONS

Extractor de Jugo de 34oz  
MANUAL DE INSTRUCCIONES

# Table of Contents

	<b>Page</b>
Important Safeguards.....	3
Polarized Plug.....	4
Extension Cord Use.....	4
Electric Power.....	4
Tamper-Resistant Screw.....	4
Learning About Your Juicer .....	5
Before First Use.....	5
How to Use your Juicer .....	6
Care and Cleaning.....	7
Storage and Maintenance.....	7
Need Help?.....	8
Warranty.....	8

# IMPORTANT SAFEGUARDS

When using electrical appliances, basic safety precautions should always be followed, including the following:

- **Read all instructions before use.**
- Do not touch hot surfaces. Use handles or knobs.
- To protect against electric shock, do not immerse cord, plug, variable temperature control, or appliance in water or any other liquid.
- Close supervision is necessary when any appliance is used near children.
- Unplug from outlet when not in use and before cleaning. Allow to cool before putting on or taking off parts, and before cleaning the appliance.
- Do not operate any appliance with a damaged cord or plug or after the appliance malfunctions, or has been damaged in any manner.
- This appliance is not intended for use by persons (including children) with reduced physical, sensory or mental capabilities, or lack of experience and knowledge, unless they have been given supervision or instruction concerning use of the appliance by a person responsible for their safety.
- The use of attachments not recommended by the appliance manufacturer may cause fire, electric shock or injuries.
- Do not use outdoors.
- Do not let cord hang over edge of table or counter, or touch hot surfaces.
- Do not place on or near a hot gas or electric burner, or in a heated oven.
- To disconnect the appliance, turn any control to off (if applicable), then remove plug from wall outlet.
- Do not use appliances for anything other than their intended use.
- Avoid contact with moving parts.

**SAVE THESE INSTRUCTIONS  
THIS PRODUCT IS INTENDED FOR HOUSEHOLD USE ONLY**

## POLARIZED PLUG

This appliance has a polarized plug (one blade is wider than the other). To reduce the risk of electric shock, this plug will fit into a polarized outlet only one way. If the plug does not fit correctly into the outlet, flip it. If it still does not fit, contact a qualified electrician. Do not attempt to defeat this safety feature by modifying the plug in any way.

## EXTENSION CORD USE

A short power-supply cord is provided to reduce the risk resulting from becoming entangled or tripping over a longer cord.

The use of an extension cord is not recommended. However, longer extension cords may be used if care is exercised.

- If an extension cord is used,
  - a. The marked electrical rating of the cord set, or extension cord should be at least as great as the electrical rating of the appliance.
  - b. The cord should be arranged so that it will not drape over the countertop or tabletop where it can be pulled on by children or tripped over unintentionally.

## ELECTRIC POWER

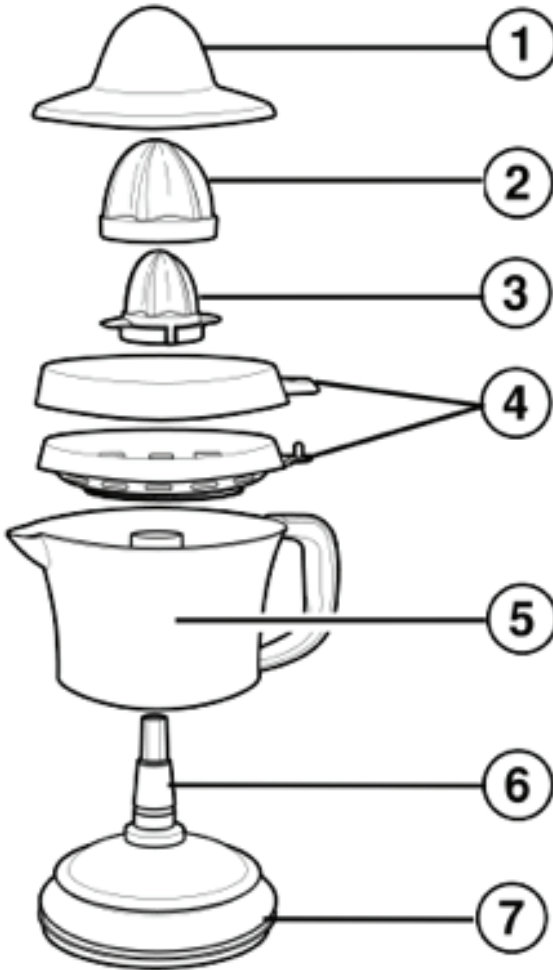
If the electrical circuit is overloaded with other appliances, your appliance may not operate properly. It should be operated on a separate electrical circuit from other appliances.

## TAMPER-RESISTANT SCREW

**Warning:** This appliance is equipped with a tamper-resistant screw to prevent removal of the outer cover. To reduce the risk of fire or electric shock, **do not attempt to remove the outer cover.** There are no user serviceable parts inside.

# LEARNING ABOUT YOUR JUICER

Product may vary slightly from what is illustrated.



1. Juicer Lid
2. Large Cone
3. Small Cone
4. 2 Piece Pulp Control Basket
5. Carafe
6. Center Shaft
7. Base With Cord Storage

## BEFORE FIRST USE

- Remove all packing material and stickers from the product and save instruction manual.
- Cut and remove tie wrap located between the electric plug blades.
- Before using your new appliance, wash the lid, cones, pulp control basket and carafe in warm sudsy water and be sure to dry it after.
- Place appliance on a flat stable surface.
- Place carafe on the base. Hold base and turn carafe clockwise until it locks.
- Fit the two parts of pulp control basket together and place it onto the center shaft of juicer, while aligning the handle of the pulp control basket with the handle of the carafe.

## HOW TO USE YOUR JUICER

- Snap small cone onto pulp control basket. If juicing large fruit, insert the large cone directly on top of the small cone.

**Note:** There are 2 cones for different sized fruits. The small cone works well with lemons and limes. And the big one works well with oranges or grapefruits.

- Slide the pulp control dial to select the desired amount of pulp.
- Unwind the cord and plug into a standard 120 Volt AC outlet.
- Cut the fruit in half crosswise. Place the cut side of one half down over the cone.
- Using moderate to firm pressure, press the fruit down to start the juicing action.

**Note:** The motor stops automatically when pressure is released, or the fruit is lifted from the cone.

- For best results, press and release hand pressure on the fruit to extract the maximum juice.

**Note:** This juicer is designed with auto reverse. It automatically reverses direction, from time to time, to make juicing easier.

- When finished juicing, unplug from the outlet.
- To unlock the carafe and pour the juice, hold the base and turn the carafe counter clockwise.

## CARE AND CLEANING

This product contains no user serviceable parts.

- Unplug the cord.
- Pull up on the cones and pulp control basket to separate the parts, for easy washing.
- To unlock the carafe, hold base and turn the carafe counterclockwise. Then, lift the carafe to remove.
- Wash the lid, cones, pulp control basket and carafe in warm sudsy water.

**Note:** Rinse the pulp control basket and cones immediately after use. Use a bristle brush to remove fine pulp that may remain.

- The juicer and its parts are NOT dishwasher safe.
- Wipe the base with a damp cloth.
- Do not use any abrasive cleaners or metal pads to clean the juicer.
- Never spray or apply cleaner directly onto or into the juicer.

## STORAGE AND MAINTENANCE

- Wrap cord around cord storage.
- Store your juicer in a dry location, such as on a tabletop, countertop, or on a cupboard shelf.
- Other than recommended cleaning, no further user maintenance should be necessary.

## NEED HELP?

For service, repairs, or any questions regarding your appliance, call the number on the last page of this manual. Please **DO NOT** return the product to the place of purchase. Also, please **DO NOT** mail product back to manufacturer. You may also want to consult the website listed on the last page of this manual.

## 1 YEAR LIMITED WARRANTY

### What does it cover?

- Manufacturer defects in materials or workmanship (returns will only be accepted if due to a manufacturer defect and will not be accepted after 1 year from date of purchase. Returns will only be accepted with original receipt).
- Applies only to products purchased and used in the United States, Hawaii or Alaska.

### How do you get service?

- Save your receipt as proof of date of purchase.
- Email [customerserviceimusa@groupeseb.com](mailto:customerserviceimusa@groupeseb.com), or call 1-800-850-2501.
- If you need parts or accessories, please contact us via email or phone.

### Warranty does NOT cover:

- Damage from commercial use.
- Damage from misuse, abuse, or neglect.
- Products that have been modified in any way.
- Glass or other accessory items that are packed with the unit.
- Damage due to accidents or repairs.



# ÍNDICE

## Página

Instrucciones Importantes de Seguridad .....	10
Enchufe Polarizado .....	11
Uso de un Cable de Extensión .....	11
Cable Eléctrico .....	11
Tornillo de Seguridad .....	11
Aprenda Acerca de su Extractor de Jugo .....	12
Antes de Usar por Primera Vez .....	12
Como Usar su Extractor de Jugo .....	13
Cuidado y Limpieza .....	14
Almacenamiento y Mantenimiento .....	14
¿Necesita Ayuda? .....	15
Garantía .....	15

# INSTRUCCIONES IMPORTANTES DE SEGURIDAD

Cuando se utilizan electrodomésticos, siempre se deben respetar ciertas medidas de seguridad incluyendo las siguientes:

- **Lea todas las instrucciones antes de utilizar el producto.**
- No toque las superficies calientes. Utilice las asas o las perillas.
- Con el objetivo de disminuir el riesgo de una descarga eléctrica, no sumerja el cable, el enchufe, el control de temperatura variable o la base del aparato en agua ni en ningún otro líquido.
- Todo aparato eléctrico usado cerca de los niños requiere la supervisión de un adulto.
- Desconecte el aparato de la toma de corriente cuando no este en uso y antes de limpiarlo. Espere que el aparato se enfríe antes de instalar, retirar las partes o limpiarlo.
- No utilice ningún aparato si el cable o el enchufe se encuentran dañados, si el aparato no funciona correctamente, o si ha sufrido algún daño en general.
- Este aparato no está diseñado para ser usado por personas (incluyendo niños) con capacidad física limitada, mental o sensoriales disminuidas y falta de experiencia o conocimiento que les impida utilizar el aparato con toda seguridad sin supervisión o instrucción.
- El uso de accesorios no recomendados por el fabricante puede causar riesgo de incendio, descarga eléctrica o lesiones personales.
- No utilice este aparato en exteriores.
- No permita que el cable del aparato cuelgue del borde de la mesa o del mostrador ni que entre en contacto con las superficies calientes.
- No coloque el aparato sobre, ni cerca de una hornilla de gas, eléctrica o de un horno caliente.
- Para desconectar, coloque el control en off (si aplica) y luego remueva el enchufe de la toma de corriente.
- Este aparato se debe utilizar únicamente para el fin previsto.
- Evite el contacto con piezas en movimiento.

**CONSERVE ESTAS INSTRUCCIONES  
ESTE APARATO ES PARA USO DOMÉSTICO ÚNICAMENTE**

## ENCHUFE POLARIZADO

Este aparato tiene un enchufe polarizado (un contacto es más ancho que el otro). Para reducir el riesgo de choque eléctrico, este enchufe entra en un contacto polarizado de una sola manera. Si el enchufe no entra correctamente, inviértalo. Si aún así no encaja, busque la ayuda de un electricista calificado. No intente hacerle ninguna modificación al enchufe.

## USO DE UN CABLE DE EXTENSIÓN

El producto viene con un cable corto de suministro de potencia para reducir el riesgo que resulta de enredarse o tropezarse con un cable más largo.

No se recomienda el uso de un cable de extensión. Sin embargo, puede usarse un cable de extensión si se emplea el cuidado requerido.

- Si se usa un cable de extensión:
  - a. El voltaje eléctrico del cable de extensión debe ser como mínimo igual al voltaje del aparato.
  - b. El cable de extensión debe acomodarse de modo que no cuelgue del mostrador o de la mesa, para evitar que un niño tire del mismo o se tropiece sin intención.

## CABLE ELÉCTRICO

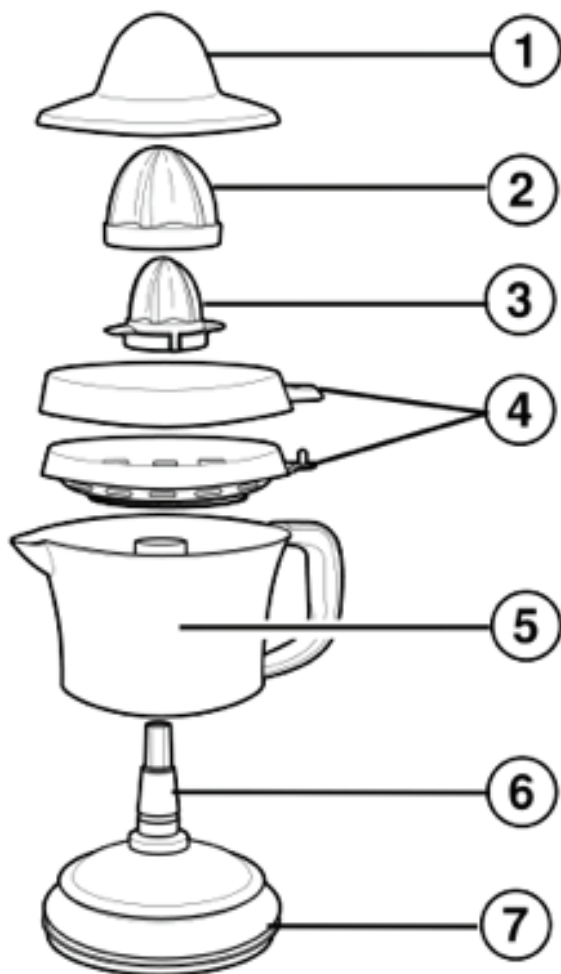
Si se recarga el circuito eléctrico con otros electrodomésticos, es posible que este aparato no funcione correctamente. Se debe utilizar en un circuito eléctrico separado de los otros electrodomésticos.

## TORNILLO DE SEGURIDAD

**Advertencia:** Este aparato cuenta con un tornillo de seguridad para evitar que se remueva de la cubierta exterior del mismo. A fin de reducir el riesgo de incendio o descarga eléctrica, por favor no trate de remover la cubierta exterior. Este producto no contiene piezas reemplazables en su interior.

## APRENDA ACERCA DE SU EXTRACTOR DE JUGO

El producto puede variar ligeramente al ilustrado.



1. Tapa del Extractor de Jugo
2. Exprimidor Grande
3. Exprimidor Pequeño
4. Cesta para Control de Pulpa de 2 piezas
5. Jarra
6. Eje Central
7. Base con Compartimiento para el Cable

## ANTES DE UTILIZAR POR PRIMERA VEZ

- Retire todo el material de empaque y las calcomanías adheridas al producto y conserve el manual de instrucciones.
- Corte y retire la banda plástica que pasa por los contactos del enchufe.
- Antes de usar su nuevo equipo, lave la tapa, los exprimidores, la cesta para el control de pulpa y la jarra con agua tibia y jabón. Asegúrese de secarlos.
- Coloque el producto sobre una superficie plana y estable.
- Coloque la jarra en la base. Sostenga la base y gire la jarra en sentido de las agujas del reloj hasta trabar.
- Junte las dos partes de la cesta para control de pulpa. Colóquela sobre el eje central del extractor de jugo alineando el asa de la cesta con el asa de la jarra.

## COMO USAR SU EXTRACTOR DE JUGO

- Ajuste el exprimidor pequeño sobre la cesta de control de pulpa y después encaje el exprimidor grande directamente sobre el pequeño.

**Nota:** Hay dos exprimidores dependiendo del tamaño de la fruta. El exprimidor pequeño funciona bien con limas o limones. El exprimidor grande funciona mejor con naranjas o toronjas.

- Deslice el selector de la cesta de control de pulpa para seleccionar la cantidad de pulpa deseada.
- Desenrolle el cable y conéctelo a una toma de corriente estándar de 120 Voltios de CA.
- Corte la fruta a la mitad a lo ancho. Coloque el lado cortado de una mitad sobre el extractor.
- Aplicando presión de moderada a firme, oprima hacia abajo la fruta para iniciar la extracción del jugo.

**Nota:** Si levanta la fruta del exprimidor, la extracción de jugo se detendrá.

- Para obtener mejores resultados y extraer la mayor cantidad de jugo, oprima y afloje la presión de la mano sobre la fruta.

**Nota:** El extractor de jugo está diseñado con una contra marcha. Automáticamente se invierte la dirección, de vez en cuando, para facilitar la extracción de jugo.

- Cuando termine de extraer jugo, desconecte el extractor de la toma de corriente.
- Para desbloquear la jarra y servir el jugo, sostenga la base y gire la jarra en sentido contrario a las agujas del reloj.

## CUIDADO Y LIMPIEZA

Este producto no contiene piezas reparables por el consumidor.

- Desconecte el cable del tomacorriente.
- Retire los exprimidores, la cesta para el control de pulpa y separe las partes para lavar con facilidad.
- Destrabe la jarra sosteniendo la base y gire la jarra en sentido contrario a las agujas del reloj.
- Lave la tapa, los exprimidores y la cesta de control de pulpa con agua tibia y jabón.

**Nota:** Enjuague la cesta de control de pulpa y los exprimidores inmediatamente después de haberlos usado. Use un cepillo de cerdas para eliminar cualquier residuo de pulpa que pueda haber quedado.

- El extractor de jugos y todas sus partes no son aptas para el lavaplatos automático.
- Limpie la base con un paño húmedo.
- No use limpiadores abrasivos ni almohadillas de fibra metálicas para limpiar el extractor de jugos.
- Nunca rocíe o aplique limpiadores directamente sobre o dentro del extractor de jugo.

## ALMACENAMIENTO Y MANTENIMIENTO

- Enrolle el cable eléctrico alrededor del compartimiento para guardarlo.
- Guarde el extractor de jugo en un lugar seco, por ejemplo, encima de la mesa, el mostrador o en un estante del armario.
- Adicional a la limpieza recomendada, no se requiere ningún mantenimiento especial.

## ¿NECESITA AYUDA?

Para servicio, reparaciones o preguntas relacionadas al producto, llame al número que se encuentra en la parte de atrás de este manual. Por favor, **NO** devuelva el producto al fabricante. Adicionalmente, puede consultar la página de internet que se encuentra en la parte de atrás de este manual.

## 1 AÑO DE GARANTÍA LIMITADA

### ¿Qué cubre la garantía?

- Cualquier defecto de materiales o de mano de obra (devoluciones sólo se aceptarán si se debe a un defecto del fabricante, y no serán aceptadas después de 1 año desde la fecha de compra. Devoluciones sólo se aceptarán con el recibo original).
- Aplica solo a productos comprados y usados en los Estados Unidos, Hawaii o Alaska.

### ¿Cómo se obtiene servicio?

- Conserve el recibo original de la compra.
- Escriba un correo electrónico a [customerserviceimusa@groupeseb.com](mailto:customerserviceimusa@groupeseb.com), o llame a 1-800-850-2501.
- Si necesita partes o accesorios por favor llámenos o escribanos un correo electrónico.

### Esta garantía **NO** cubre:

- Daños ocasionados por el uso comercial del producto.
- Daños por mal uso, abuso o negligencia.
- Productos que han sido alterados de alguna manera.
- Otros accesorios empacados con el aparato.
- Daños ocasionados por accidentes o reparaciones.

## **340Z ELECTRIC CITRUS JUICER**

**40 W 120 V 60Hz**

## **EXTRACTOR DE JUGO DE 340Z**

### **INSTRUCTION MANUAL MANUAL DE INSTRUCCIONES**

**If you have any questions, please contact  
us at:**

**Para mayor información puede contactarnos**

**a:**

**IMUSA USA, LLC**

**Doral, FL 33178**

**1-800-850-2501**

**customerserviceimusa@groupeseb.com**

**www.imusausa.com**

# **imusa®**