

# IMUSA®

Please Read and Save this Use and Care Manual  
Por Favor Lea y Guarde este Instructivo Antes de Usar el Producto

Arepa Maker/ Asador de Arepas

MODEL/MODELO: GAU-80345



LOOK FOR IMUSAUSA ON:  
SÍGUENOS EN IMUSAUSA:



Arepa Maker  
USE AND CARE INSTRUCTIONS  
Máquina para Asador de Arepas  
MANUAL DE INSTRUCCIONES

# Table of Contents

	<b>Page</b>
Important Safeguards.....	3
Polarized Plug.....	4
Extension Cord Use .....	4
Electric Power .....	4
Tamper-Resistant Screw .....	4
Learning About your Arepa Maker.....	5
Before First Use.....	6
How to Use your Arepa Maker.....	6
Care and Cleaning .....	8
Storage and Maintenance.....	8
Need Help?.....	9
Warranty.....	9

# IMPORTANT SAFEGUARDS

When using electrical appliances, basic safety precautions should always be followed, including the following:

- **Read all instructions before use.**
- Do not touch hot surfaces. Use handles or knobs.
- To protect against electric shock, do not immerse cord, plug, variable temperature control, or the appliance in water or any other liquid.
- Close supervision is necessary when any appliance is used near children.
- Unplug from outlet when not in use and before cleaning. Allow to cool before putting on or taking off parts, and before cleaning the appliance.
- Do not operate any appliance with a damaged cord or plug or after the appliance malfunctions or has been damaged in any manner.
- This appliance is not intended for use by persons (including children) with reduced physical, sensory, or mental capabilities, or lack of experience and knowledge, unless they have been given supervision or instruction concerning use of the appliance by a person responsible for their safety.
- The use of attachments not recommended by the appliance manufacturer may cause fire, electric shock, or injuries.
- Do not use outdoors.
- Do not let cord hang over edge of table or counter or touch hot surfaces.
- Do not place on or near a hot gas or electric burner, or in a heated oven.
- To disconnect the appliance, turn any control to off (if applicable), then remove plug from wall outlet.
- Do not use appliances for anything other than its intended use.
- Place the appliance on a flat and heat-resistant surface and use it in a well-ventilated area.
- A fire may occur if appliance is covered or if touching flammable material, including curtains, draperies, walls, overhead cabinets, paper or plastic products, cloth towels, and the like, when in operation.
- Do not use metal utensils on the cooking plate, as they will scratch the nonstick coating.
- Do not place anything on top of the appliance when the lid is closed, when in use or when stored.
- **BIRD WARNING:** Please keep pet birds out of the kitchen. A bird's respiratory system is sensitive to many fumes, including the fumes from extremely overheated nonstick cookware, exposure to these fumes can be hazardous to birds.

## SAVE THESE INSTRUCTIONS

THIS PRODUCT IS INTENDED FOR HOUSEHOLD USE ONLY

3

## **POLARIZED PLUG**

This appliance has a polarized plug (one blade is wider than the other). To reduce the risk of electric shock, this plug will fit into a polarized outlet only one way. If the plug does not fit correctly into the outlet flip it. If it still does not fit, contact a qualified electrician. Do not attempt to defeat this safety feature by modifying the plug in any way.

## **EXTENSION CORD USE**

A short power-supply cord is provided to reduce the risk resulting from becoming entangled or tripping over a longer cord.

The use of an extension cord is not recommended. However, longer extension cords may be used if care is exercised.

- If an extension cord is used,
  - a. The leveled electrical rating of the cord set or extension cord should be at least as great as the electrical rating of the appliance.
  - b. The cord should be arranged so that it will not drape over the countertop or tabletop where it can be pulled on by children or tripped over unintentionally.

## **ELECTRIC POWER**

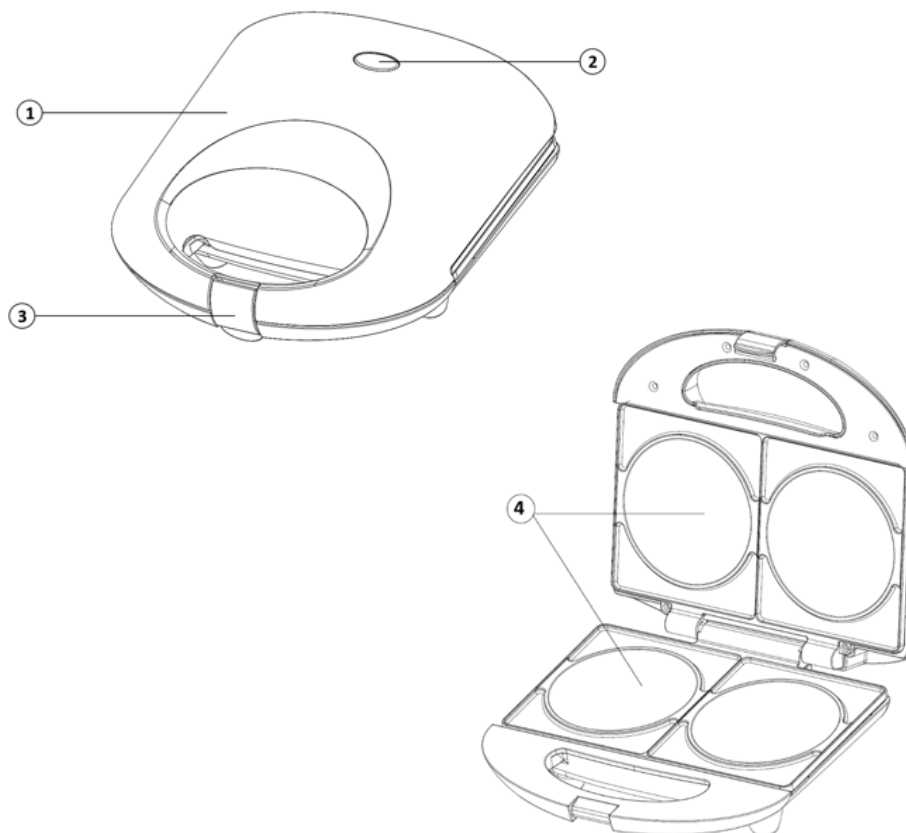
If the electrical circuit is overloaded with other appliances, your appliance may not operate properly. It should be operated on a separate electrical circuit from other appliances.

## **TAMPER-RESISTANT SCREW**

**Warning:** This appliance is equipped with a tamper-resistant screw to prevent removal of the outer cover. To reduce the risk of fire or electric shock, do not attempt to remove the outer cover. There are no user serviceable parts inside.

## LEARNING ABOUT YOUR AREPA MAKER

Product may vary slightly from what is illustrated.



1. Cool Touch Housing
2. Indicator Light. (POWER & READY)
3. Locking Latch
4. Nonstick Cooking Plates

## BEFORE FIRST USE

- Remove all packing material and stickers from the product and save instruction manual.

**Caution:** Tear up all plastic bags as they can pose a risk to children.

- Cut and remove tie wrap located between the electric plug blades.
- Before using your new appliance, wipe the body of the appliance with a damp cloth.
- Condition the non-stick cooking surfaces with a light coating of cooking oil. Remove any excess oil with a cloth or paper towel.

## HOW TO USE YOUR AREPA MAKER

When the appliance is operating for the first time, there may be a slight burning odor, as the heating elements warm up. This represents no danger to the user and does not indicate a defect in the appliance.

Allow the appliance to heat up until the odor clears.

Working Temperature Range		Highest Temperature	
°C	°F	°C	°F
155 - 210	311 - 410	230	446

- Prepare the Arepa dough.
- Make balls of dough, about 2 to 3 inches in diameter.

**Note:** Be sure that each ball is not larger than the cavity on each cooking plate.

**Caution:** Because some countertop finishes are more sensitive than others, use care not to place the appliance on surfaces where heat may cause damage.

- Plug the appliance into a standard 120 Volt AC outlet.
- The red-light indicator “POWER” will come on indicating that the unit is heating.

**Caution:** The temperature of accessible surfaces may be high when the appliance is operating.

- When the red-light indicator turns off, release the locking latch and lift the lid to open position.
- Open the unit using heat protective gear to avoid burning by touching the hot surface.
- Place the balls of dough onto the bottom cooking plate, making sure it does not overflow onto the cooking plate. You can place up to 2 balls of dough each cooking cycle.

- Close the top cooking plate and lock it and let cook for approximately 12 to 15 minutes.
- The red-light indicator “POWER” comes on and off during the cooking cycle.

**Note:** Cooking times vary depending on the size of the Arepa. For an extra toasty finish, place again for another cooking cycle.

- Once cooking cycle is done, carefully remove Arepas with heat protective gear.

**Note:** Do not use metal utensils, as it can damage the non-stick surface.

- Unplug the cord and allow it cool.

## CARE AND CLEANING

This product contains no user serviceable parts.

- Unplug the cord and wait for the appliance to cool completely before cleaning.
- After each use, wipe cooking plates with a soft cloth.
- To remove dough baked onto the cooking surface, pour a small amount of cooking oil onto the hardened dough. After 5 minutes, carefully wipe with a paper towel or dry cloth.
- Do not use any abrasive cleaners or metal pads as they can damage the non-stick coating.
- Clean the surfaces by wiping with a damp cloth and dry thoroughly with a soft cloth.
- The appliance is NOT dishwasher safe.

## STORAGE AND MAINTENANCE

- Always allow the appliance to completely cool before storing.
- Wind the electrical cord into a coil and secure with a twist fastener.
- Use the locking latch to close unit and store upright or flat in a dry location.
- Other than recommended cleaning, no further user maintenance should be necessary.



## NEED HELP?

For service, repairs, or any questions regarding your appliance, call the number on the last page of this manual. Please **DO NOT** return the product to the place of purchase. Also, please **DO NOT** mail product back to manufacturer. You may also want to consult the website listed on the last page of this manual.

## 1 YEAR LIMITED WARRANTY

### What does it cover?

- Manufacturer defects in materials or workmanship (returns will only be accepted if due to a manufacturer defect and will not be accepted after 1 year from date of purchase)
- Returns will only be accepted with original receipt.
- Accessories and Attachments are not included under the warranty.
- Applies only to products purchased and used in the United States, Hawaii or Alaska.

### How do you get service?

- Save your receipt as proof of date of purchase.
- Email [customerserviceimusa@groupeseb.com](mailto:customerserviceimusa@groupeseb.com) or call 1-800-850-2501.
- If you need parts or accessories, please contact us via email or phone.

### Warranty does NOT cover:

- Damage from commercial use.
- Damage from misuse, abuse, or neglect.
- Products that have been modified in any way.
- Other accessory items that are packed with the unit.
- Damage due to accidents, repairs, or misuse.

# Índice

	<b>Página</b>
Instrucciones Importantes de Seguridad.....	11
Enchufe Polarizado.....	12
Uso de un Cable de Extensión.....	12
Cable Eléctrico.....	12
Tornillo de Seguridad .....	12
Aprenda Acerca de su Máquina para Asador de Arepas.....	13
Antes de Usar por Primera Vez .....	14
Como Usar su Máquina para Asador de Arepas.....	14
Cuidado y Limpieza.....	16
Almacenamiento y Mantenimiento.....	16
¿Necesita Ayuda?.....	17
Garantía.....	17

# INSTRUCCIONES IMPORTANTES DE SEGURIDAD

Cuando se utilizan electrodomésticos, siempre se deben respetar ciertas medidas de seguridad incluyendo las siguientes:

- **Lea todas las instrucciones antes de utilizar el producto.**
- No toque las superficies calientes. Utilice las asas o las perillas.
- Con el objetivo de disminuir el riesgo de una descarga eléctrica, no sumerja el cable, el enchufe, el control de temperatura variable o la base del aparato en agua ni en ningún otro líquido.
- Todo aparato eléctrico usado cerca de los niños requiere la supervisión de un adulto.
- Desconecte el aparato de la toma de corriente cuando no esté en uso y antes de limpiarlo. Espere que el aparato se enfríe antes de instalar, retirar las partes o limpiarlo.
- No utilice ningún aparato si el cable o el enchufe se encuentra dañado, si el aparato no funciona correctamente, o si ha sufrido algún daño en general.
- Este aparato no está diseñado para ser usado por personas (incluyendo niños) con capacidad física limitada, mental o sensoriales disminuidas y falta de experiencia o conocimiento que les impida utilizar el aparato con toda seguridad sin supervisión o instrucción.
- El uso de accesorios no recomendados por el fabricante puede causar riesgo de incendio, descarga eléctrica o lesiones personales.
- No utilice este aparato en exteriores.
- No permita que el cable del aparato cuelgue del borde de la mesa o del mostrador ni que entre en contacto con las superficies calientes.
- No coloque el aparato sobre, ni cerca de una hornilla de gas o eléctrica o de un horno caliente.
- Para desconectar, coloque el control en off (si aplica) y luego remueva el enchufe de la toma de corriente.
- Este aparato se debe utilizar únicamente para el fin previsto.
- Utilice el aparato en un área ventilada. Colóquelo sobre una superficie plana y resistente al calor.
- Puede ocurrir un incendio si el aparato es cubierto por algún material inflamable, incluyendo: cortinas, tapicería, gabinetes, toallas de tela y similares, cuando está en funcionamiento.
- No utilice utensilios de metal sobre las parrillas, ya que podría dañar el revestimiento antiadherente.
- No coloque nada encima del aparato cuando está cerrado, cuando está en uso o cuando lo almacene.
- **ADVERTENCIA DE AVES:** Por favor, mantenga las aves de compañía fuera de la cocina. El sistema respiratorio de un ave es sensible a muchos vapores, incluidos los vapores de los utensilios de cocina antiadherentes extremadamente sobrecalentados; la exposición a estos vapores puede ser peligrosa para las aves.

**CONSERVE ESTAS INSTRUCCIONES  
ESTE APARATO ES PARA USO DOMÉSTICO ÚNICAMENTE**

## ENCHUFE POLARIZADO

Este aparato tiene un enchufe polarizado (un contacto es más ancho que el otro). Para reducir el riesgo de choque eléctrico, este enchufe entra en un contacto polarizado de una sola manera. Si el enchufe no entra correctamente, inviértalo. Si aun así no encaja, busque la ayuda de un electricista calificado. No intente hacerle ninguna modificación al enchufe.

## USO DE UN CABLE DE EXTENSIÓN

El producto viene con un cable corto de suministro de potencia para reducir el riesgo que resulta de enredarse o tropezarse con un cable más largo.

No se recomienda el uso de un cable de extensión. Sin embargo, puede usarse un cable de extensión si se emplea el cuidado requerido.

- Si se usa un cable de extensión:
  - a. El voltaje eléctrico del cable de extensión debe ser como mínimo igual al voltaje del aparato.
  - b. El cable de extensión debe acomodarse de modo que no cuelgue del mostrador o de la mesa, pa-ra evitar que un niño tire del mismo o se tropiece sin intención.

## CABLE ELÉCTRICO

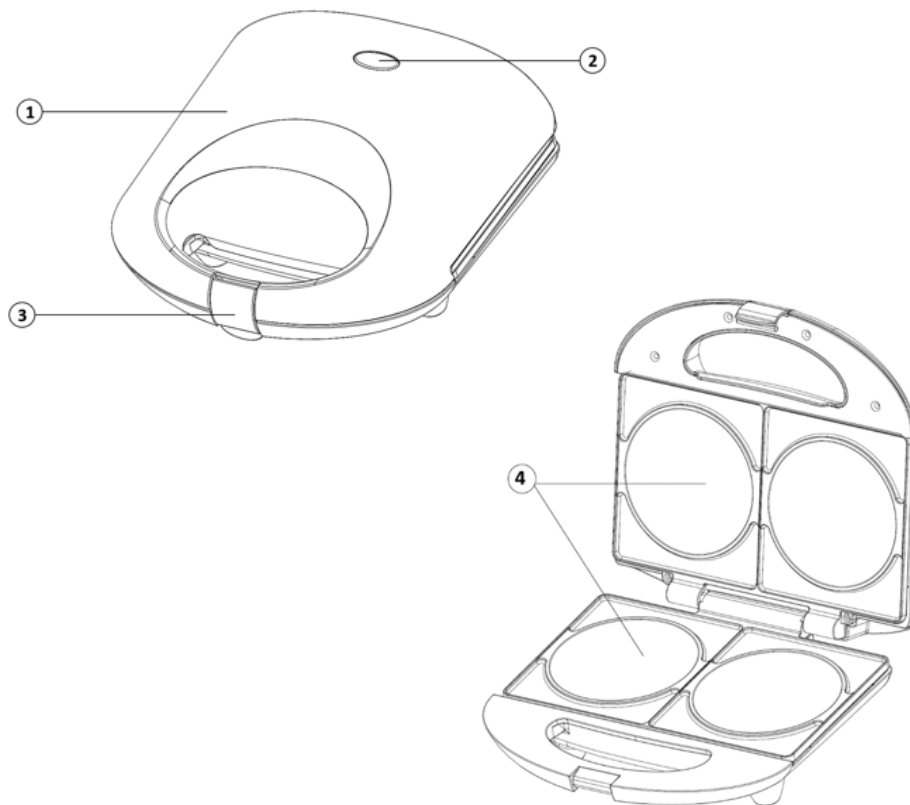
Si se recarga el circuito eléctrico con otros electrodomésticos, es posible que este aparato no funcione correctamente. Se debe utilizar en un circuito eléctrico separado de los otros electrodomésticos.

## TORNILLO DE SEGURIDAD

**Advertencia:** Este aparato cuenta con un tornillo de seguridad para evitar que se remueva de la cubierta exterior del mismo. A fin de reducir el riesgo de incendio o descarga eléctrica, por favor no trate de remover la cubierta exterior. Este producto no contiene piezas reemplazables en su interior.

## APRENDA ACERCA DE SU ASADOR DE AREPAS ELÉCTRICO

El producto puede variar ligeramente al ilustrado.



1. Cuerpo Resistente al Calor
2. Luz Indicadora de Color Rojo (POWER & READY)
3. Gancho de Cierre
4. Parrillas Antiadherentes para Cocinar

## ANTES DE UTILIZAR POR PRIMERA VEZ

- Retire todo el material de empaque y las calcomanías adheridas al producto y conserve el manual de instrucciones.

**Advertencia:** Rompa todas las bolsas de plástico ya que pueden representar un riesgo para los niños.

- Corte y retire la banda plástica que pasa por los contactos del enchufe.
- Antes de usar la máquina, limpie toda la superficie de la misma con un paño húmedo.
- Acondicione las superficies antiadherentes de las parrillas con una ligera capa de aceite de cocina. Retire el exceso de aceite con un paño o toalla de papel.

**Nota:** No utilice aceite para cocinar en aerosol sobre la superficie de las parrillas.

## COMO USAR SU ASADOR DE AREPAS ELÉCTRICO

- Cuando utilice el producto por primera vez, puede producirse un ligero olor a quemado mientras la resistencia se calienta. Esto no representa ningún tipo de peligro para el usuario y no significa que el aparato tenga algún defecto.

Rango de Temperatura de Funcionamiento		Temperatura más Alta	
°C	°F	°C	°F
155 - 210	311 - 410	230	446

- Prepare la masa de arepas
- Haga bolas de masa de aproximadamente 2 a 3 pulgadas de diámetro

**Nota:** Asegúrese de que cada bola de masa no es más grande que el espacio para ellas en la parrilla.

- Coloque el producto sobre una superficie plana y estable.

**Advertencia:** Debido a que el terminado de ciertos mostradores pueden ser afectados más que otros, asegúrese de no colocar el equipo sobre superficies susceptibles al calor.

- Conecte a un toma de corriente estándar de 120 voltios de corriente alterna.
- La luz indicadora de color rojo se prenderá para indicar que la unidad está calentando.

**Precaución:** la temperatura de las superficies accesibles puede ser alta cuando el aparato está funcionando.

- Con la unidad cerrada precaliente durante 5 minutos.

- Abra el gancho de cierre y levante la parrilla superior para abrir la unidad.
- Coloque las bolas de masa en la parrilla inferior, asegúrese de que la masa no se desborde de las parrillas. Usted puede colocar hasta 2 bolas de masa por cada ciclo.
- Cierre con cuidado la parte superior y asegúrelo con el gancho de cierre. Deje cocinar durante 12 a 15 minutos.
- La luz indicadora de color roja se prenderá y apagará intermitentemente durante el ciclo de cocción.

**Nota:** Los tiempos de cocción variaran dependiendo del tamaño de la arepa. Para un acabado más tostado deje cocinando la arepa un ciclo adicional.

- Una vez que sus arepas estén listas, retire con cuidado con equipo de protección contra el calor para evitar que se quemen por si toca la superficie caliente.

**Nota:** Nunca use pinzas de metal o un cuchillo, ya que pueden causar daños al recubrimiento antiadherente.

- Desconecte la unidad y deje que se enfríe.

## **CUIDADO Y LIMPIEZA**

Este producto no contiene piezas reparables por el consumidor.

- Desconecte el cable del tomacorriente. Espere que la unidad se enfríe por completo antes de limpiarla.
- Después de cada uso, limpie las parrillas con un paño suave.
- Para quitar la masa que ha quedado en las parrillas, coloque una pequeña cantidad de aceite de cocina sobre la masa endurecida. Luego de 5 minutos, remueva cuidadosamente usando una toalla de papel o un paño seco.
- No utilice limpiadores abrasivos o almohadillas metálicas, ya que pueden dañar el recubrimiento antiadherente.
- Limpie la superficie exterior con un paño húmedo y seque bien con un paño suave.
- La unidad no es apta para el lavaplatos automático.

## **ALMACENAMIENTO Y MANTENIMIENTO**

- Siempre deje enfriar completamente la unidad antes de guardarla.
- Enrolle el cable eléctrico en espiral y asegúrelo con una atadura.
- Utilice el gancho de cierre para mantener la unidad cerrada y poder guardarla en una posición parada o acostada en un lugar estable y seco.
- Adicional a la limpieza recomendada, no se requiere ningún mantenimiento especial.



## ¿NECESITA AYUDA?

Para servicio, reparaciones o cualquier pregunta relacionada con su electrodoméstico, llame al número que se encuentra en la última página de este manual. **NO** devuelva el producto al lugar de compra. **NO** envíe el producto por correo al fabricante. También puedes consultar el sitio web que se encuentra en la última página de este manual.

## 1 AÑO DE GARANTÍA LIMITADA

### ¿Qué cubre la garantía?

- Cualquier defecto de materiales o de mano de obra (devoluciones sólo se aceptarán si se debe a un defecto del fabricante, y no serán aceptadas después de 1 año desde la fecha de compra).
- Devoluciones sólo se aceptarán con el recibo original.
- Accesorios y partes no serán cubiertos por la garantía.
- Aplica solo a productos comprados y usados en los Estados Unidos, Hawaii o Alaska.

### ¿Cómo se obtiene servicio?

- Conserve el recibo original de la compra.
- Escriba un correo electrónico a [customerserviceimusa@groupeseb.com](mailto:customerserviceimusa@groupeseb.com) o llame al 1-800-850-2501.
- Si necesita partes o accesorios por favor llámenos o escribanos un correo electrónico.

### Esta garantía **NO** cubre:

- Daños ocasionados por el uso comercial del producto.
- Daños por mal uso, abuso o negligencia.
- Productos que han sido alterados de alguna manera.
- Otros accesorios empacados con el aparato.
- Daños ocasionados por accidentes, uso incorrecto o reparaciones.

## **AREPA MAKER**

760W 120V 60Hz

### **ASADOR DE AREPAS ELÉCTRICO**

### **INSTRUCTION MANUAL MANUAL DE INSTRUCCIONES**

If you have any questions, please contact us at:

Para mayor información puede contactarnos a:

**IMUSA USA, LLC**

**Doral, FL 33178**

**1-800-850-2501**

**customerserviceimusa@groupeseb.com**

**www.imusausa.com**

**MADE IN CHINA / HECHO EN CHINA**

# **imusa®**